



TEHNIČNI LIST

Merilnik temperature

TTP 320



LASTNOSTI:

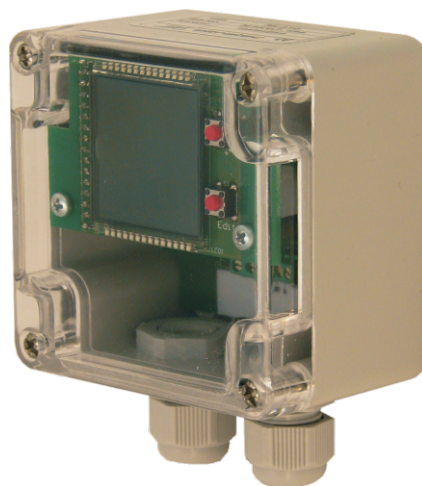
- Meritev temperature atmosferskega ali prostorskega zraka
- Prikaz temperature na LCD zaslonu (opcija)
- Izhod: standardni tokovni signal 4-20mA
- Napajanje po tokovni zanki
- Programabilno merilno območje
- Montaža na steno

UPORABA:

v merilni tehniki (industrija, toplotna oskrba, bazenska tehnika)

APLIKACIJE:

meritev in regulacija temperature, ...



Elektronika mikroprocesorskega merilnika temperature je v ABS ohišju, ki se montira na steno. Senzor temperature PT 100 je lahko notranji ali zunanji (priključitev zunanjega temperaturnega tipala), lahko ima večfunkcijski LCD zaslon ali je brez njega, izhod je tokovna zanka 4-20mA. Merilno območje tokovne zanke je programabilno (dve tipki v notranjosti ohišja merilnika). Uporablja se za: meritev atmosferske temperature - sistemi toplotne regulacije, nadzor zunanje temperature in meritev prostorske temperature - sistemi regulacije, ogrevanja, prostorske temperature, hladilnice (sadja, zelenjave, mesa), industrijski prostori in komore, ...

TEHNIČNI PODATKI:

Napajanje: 9 - 27VDC (tipično 24VDC) po tokovni zanki - dvožični priključek, zaščita pred napačno polariteto

Prikaz merjene vrednosti, toka v tokovni zanki in nastavitve na večfunkcijskem LCD zaslonu (opcija)

Programabilno merilno območje (dve tipki na čelni plošči)

Izhod: tok 4-20mA

Skupna upornost v tokovni zanki (pri napajanju 24VDC): max. 750 Ohm

Merilna napaka:

prikaz: tipično +/- 0,2K +/- 1 digit

tokovna zanka: tipično +/- 0,2% merilnega območja

Merilno območje: max. : -50 ... +50°C (interni senzor temperature), -99 ... +400 °C (zunanje temperaturno tipalo), tokovna zanka: programabilno

Nastavitve: dve tipki za nastavitve merilnega območja in limitnih parov

Indikacija limitov: vklop LED diode za vklop limitnega para

Material ohišja merilnika: ABS

Temperatura okolice: -50 ... +60 °C

ELTRATEC d.o.o.

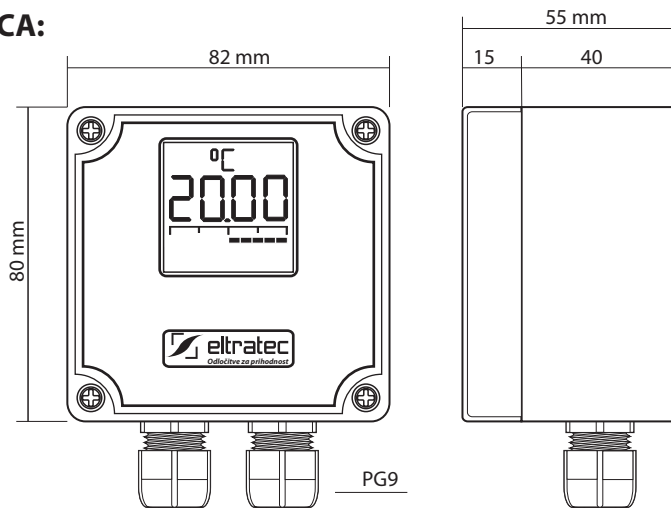
Ulica dr. Antona Korošca 23 Tel.: +386 (0)2 568 91 70

9244, Sveti Jurij ob Ščavnici +386 (0)2 568 91 51 info@eltratec.com

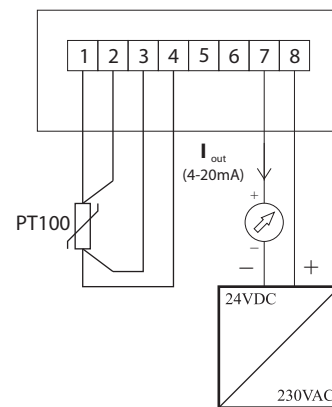
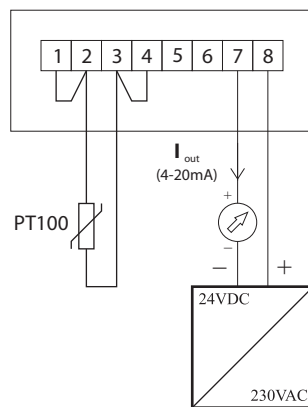
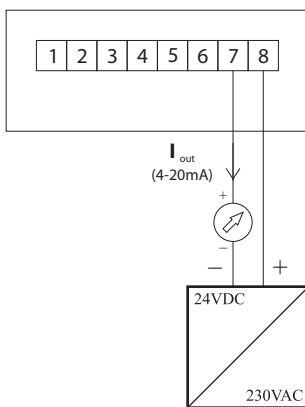
Slovenija Fax.: +386 (0)2 568 91 71 www.eltratec.com



MERSKA SKICA:



EL. PRIKLJUČITEV:



interni senzor PT 100 v ohišju merilnika, izhod tok 4-20mA - tipične aplikacije: meritev atmosferske ali prostorske temperature (industrijski prostori, hladilnice...)

zunanji senzor PT 100 2 - žični priključek, izhod tok 4-20mA - tipične aplikacije: meritev (višje) prostorske temperature (industrijski prostori, komore, bazenska voda...) Elektronika deluje kot merilni pretvornikz prikazovalnikom.

zunanji senzor PT 100 4 - žični priključek, izhod tok 4-20mA - tipične aplikacije: meritev (višje) prostorske temperature (industrijski prostori, komore, bazenska voda...) Elektronika deluje kot merilni pretvornikz prikazovalnikom

PODATKI ZA NAROČILO:

TEMPERATURNI SENZOR

- 0 ... interni
- 1 ... zunanji (priključitev zunanjega temperaturnega tipala)

LCD ZASLON

- 0 ... brez
- 1 ... z LCD zaslonom

JEZIK DOKUMENTACIJE

- 0 ... slovensko
- 1 ... angleško
- 2 ... nemško
- 3 ... srbsko

TTP 320 — — —

Pridržujemo si pravico do tehničnih sprememb!