



TEHNIČNI LIST

Merilnik nivoja ali tlaka PPI 110



LASTNOSTI:

- Meritev tlaka korozivnih in agresivnih medijev (tekočin)
- Izhod: tokovna zanka 4 - 20mA
- Ohišje iz nerjavečega jekla
- Kompaktna in robustna izvedba
- Mala merilna napaka
- Enostavna montaža

UPORABA:

Meritev tlaka v cevovodih, rezervoarjih (vodovodi, toplotna oskrba, industrija, bazenska tehnika, ...)



Merilnik tlaka PPI 110 pretvarja tlak agresivnih in korozivnih medijev v tok 4 ... 20mA. Ohišje merilnika in senzor sta izdelana iz nerjavečega jekla, elektronika v ohišju pa je zalita s posebno smolo, kar povečuje robustnost in zanesljivost merilnika.

Merilnik je izdelan za različne strojne priključke: standardni strojni priključek G 1/2 ali higienske priključke. V primeru meritve tlaka medija, ki ima višjo temperaturo od dovoljene, merilnik montiramo na kondenzacijski vod.

Električni priključek merilnika je lahko kabelski (zagotovljena visoka zaščita IP68 - kar pomeni, da je lahko merilnik v celoti potopljen) ali konektorski priključek (zaščita IP65). Napajanje merilnika je daljinsko - po tokovni zanki).

Robustna izvedba, zanesljivost, zelo dobra časovna stabilnost in enostavna montaža omogočajo merilniku tlaka vsestransko uporabo: na vseh mestih, kjer želimo natančno meriti in nadzorovati tlak medija.

ELTRATEC d.o.o.

Ulica dr. Antona Korošca 23 Tel.: +386 (0)2 568 91 70

9244, Sveti Jurij ob Ščavnici +386 (0)2 568 91 51 info@eltratec.com

Slovenija Fax.: +386 (0)2 568 91 71 www.eltratec.com



TEHNIČNI PODATKI:

Napajanje: 9 - 27V DC (dvožični priključek, zaščita pred napačno polariteto)

Merilno območje: po naročilu (do 30 bar)

Tlačna preobremenitev: do 300%

Izhodni signal: tok 4-20mA

Max. upornost v tokovni zanki (pri napajanju 24VDC): 750 Ohm

Temperatura medija: -30 ... 120 °C (medij ne sme zmrzniti)

Temperatura okolice: -30 ... 80 °C

Merilna napaka :

nelinearnost in histereza) < 0,2% merilnega območja (tipično 0,1%)

vpliv temperature okolice: < 0,1%/10 °K

časovna stabilnost: max. 0,2%/leto

Zaščita: IP65

Material ohišja: nerjaveče jeklo 1.4435

Material membrane senzorja: nerjaveče jeklo 1.4435

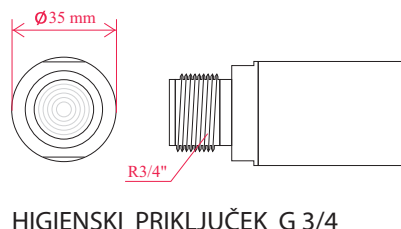
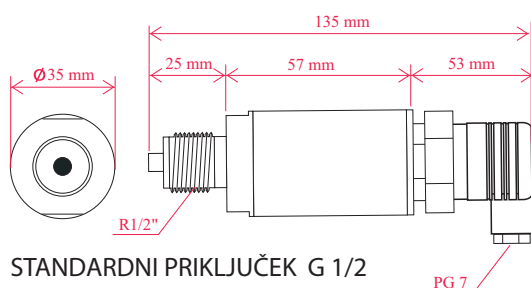
Izdelek ustreza naslednjim predpisom direktiv:

- Direktivi o elektromagnetski kompatibilnosti 2004/108 EC (Electromagnetic Conformity)
- Niskonapetostni direktivi 2006/95 EC (Low voltage directive)

Izdelek je usklajen z naslednjimi standardi:

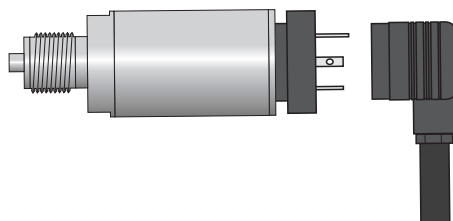
- SIST EN 61326-2-2, SIST EN 60529 (IP 65)

IZVEDBE PROCESNIH PRIKLJUČKOV:



IZVEDBE EL. PRIKLJUČKOV:

KONEKTORSKI PRIKLJUČEK
(ZAŠČITA IP65)



PRIKLJUČITEV
(v priključnem konektorju)

- SPONKA 1... napajanje +24VDC
- SPONKA 2 ... izhod tok 4-20mA
- SPONKA 3... ozemljitveni vodnik

KABELSKI PRIKLJUČEK
(ZAŠČITA IP68)

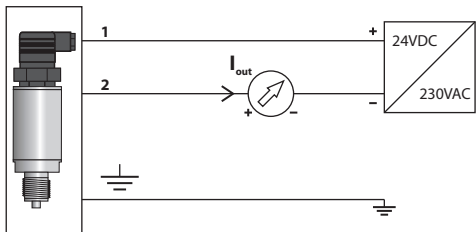


PRIKLJUČNE ŽICE KABELSKEGA PRIKLJUČKA MERILNIKA

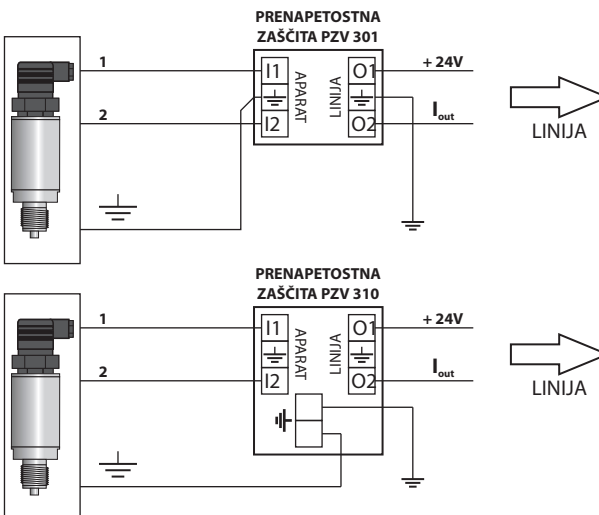
Izvedba merilnika s kabelskim priključkom omogoča potopitev merilnika.

- RDEČA (+ UB) - napajanje tokovne zanke
- ČRNA (Iout) - tokovna zanka - izhod
- RUMENA - PE
- OPLET (Pe)

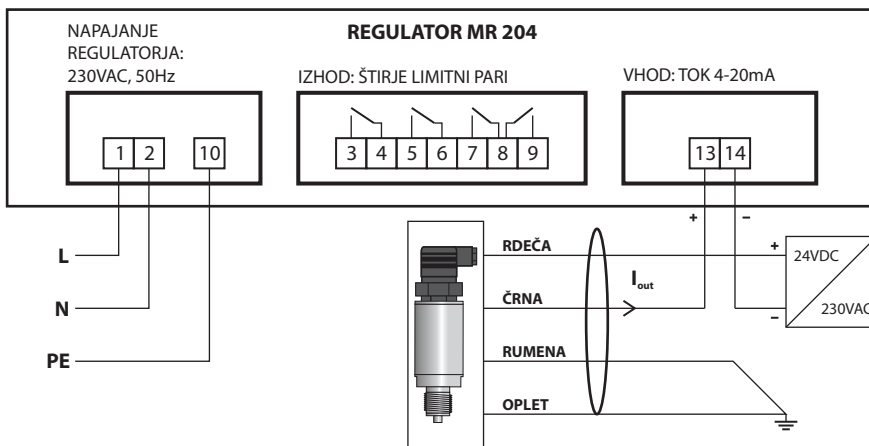
OSNOVNA EL. PRIKLJUČITEV:



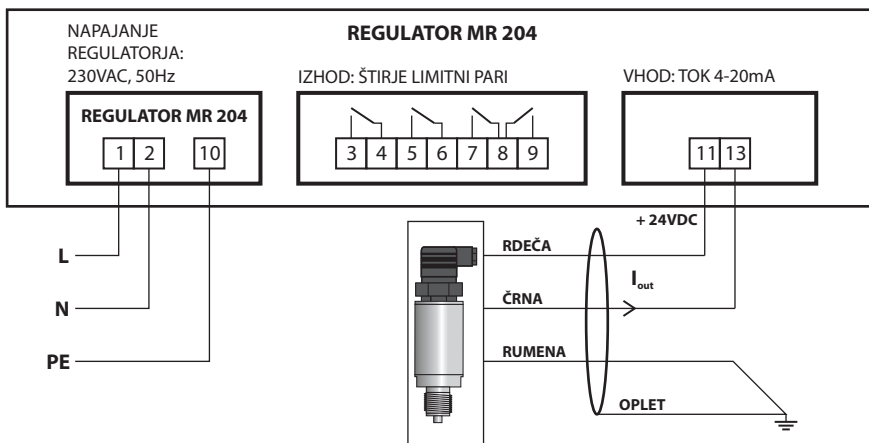
Pri daljši žični tokovni zanki in v okolju s potencialno možnostjo atmosferskih praznitev in drugih prenapetosti, je potrebno vgraditi v tokovno zanko prenapetostno zaščito PZV 301 ali PZV 310.



APLIKACIJA: priključitev merilnika tlaka na regulator MR 204 (tokovna zanka se napaja iz zunanjega vira 24VDC)



APLIKACIJA: priključitev merilnika tlaka na regulator MR 204 (tokovna zanka se napaja iz regulatorja). POZOR: tokovna zanka se lahko napaja le iz enega izvora.



PRIMERI KRMILJENJA:

- Vzdrževanje tlaka v tlačni posodi (sistem deluje kot precizno tlačno stikalo, ki mu lahko zelo natančno določimo točki vklopa in izklopa, prikaz trenutnega tlaka na LED zaslonu)
- Vzdrževanje temperature v hranilniku toplote (sistem deluje kot precizni termostat z natančno določitvijo vklopne in izklopne točke ter prikaza temperature na LED zaslonu)
- Krmiljenje frekvenčnega pretvornika, ki vzdržuje konstanten tlak (tokovna zanka merilnika je zelo stabilna, zato omogoča v sistemu z frekvenčnim pretvornikom kvalitetno regulacijo tlaka)



PODATKI ZA NAROČILO:

MERILNO OBMOČJE MERILNIKA:

01 ... 0 - 0,2 bar
02 ... 0 - 0,5 bar
03 ... 0 - 1,0 bar
04 ... 0 - 2,5 bar
05 ... 0 - 6 bar
06 ... 0 - 10 bar
07 ... 0 - 16 bar
08 ... 0 - 25 bar
XX ... po naročilu

11 ... 0 - 2m
12 ... 0 - 5m
13 ... 0 - 10m
14 ... 0 - 25m
15 ... 0 - 60m
16 ... 0 - 100m
17 ... 0 - 160m
18 ... 0 - 250m
XX ... po naročilu

PROCESNI PRIKLJUČEK:

0 ... G 1/2 (standard)
1 ... G 3/4 - higienski

ELEKTRIČNI PRIKLJUČEK:

0 ... konektor (standard)
1 ... kabelski priključek

DOLŽINA PRIKLJUČNEGA KABLA (m):

(v primeru, da je el. priključek
konektor je koda 000)

TOVARNIŠKI MERILNI PROTOKOL

0 ... brez tovarniškega merilnega protokola
1 ... s tovarniškim merilnim protokolom

JEZIK DOKUMENTACIJE

0 ... slovensko
1 ... angleško
2 ... nemško
3 ... srbsko



Primer:

PPI 110 - 06 - 00 - 000 - 00 (merilno območje 0 - 10 bar, procesni priključek G 1/2, električni priključek - konektor)

PPI 110 - 05 - 11 - 006 - 00 (merilno območje 0-6 bar, procesni priključek G 3/4 - higienski, kabelski električni priključek, dolžina kabla 6m)

Pridržujemo si pravico do tehničnih sprememb!

ELTRATEC d.o.o.

Ulica dr. Antona Korošca 23 Tel.: +386 (0)2 568 91 70

9244, Sveti Jurij ob Ščavnici +386 (0)2 568 91 51 info@eltratec.com

Slovenija Fax.: +386 (0)2 568 91 71 www.eltratec.com