



TEHNIČNI LIST

Regulator

MR 204



LASTNOSTI:

- Univerzalni mikroprocesorski regulator
- Meritev in regulacija električnih in neelektričnih veličin
- Vhod: standardni tokovni ali napetostni signal, temperaturno tipalo
- Večfunkcijski LED zaslon
- Štirje limitni pari (štirje izhodni releji)
- Programabilno merilno območje in limitni pari
- Standardno ohišje 96 x 48



UPORABA:

- v merilni in regulacijski tehniki (industrija, kanalizacija, vodovodi, toplotna oskrba, bazenska tehnika)

APLIKACIJE:

- meritev in regulacija tlaka, nivoja, temperature, ...

Mikroprocesorski regulatorji MR 204 so univerzalni regulatorji, ki jih uporabljamo za meritev in regulacijo električnih in neelektričnih veličin.

Regulator ima en vhod in štiri relejske izhode (delovni brezpotencialni kontakt). V odvisnosti od merjene vhodne veličine in nastavitve preklopnih nivojev (limitov), regulator preklopi rele (ali releje). S tipkama na čelni plošči nastavimo preklopne nivoje (štiri zgornje in štiri spodnje preklopne nivoje) za limitne pare. Tako regulator s krmiljenjem črpalke (regulacija delovnega nivoja npr. v rezervoarju ali zaščita črpalke pred suhim tekom), elektromagnetnega ventila... regulira vhodno veličino na željeno vrednost. LED diode na čelni plošči svetijo v primeru, ko je posamezni rele aktiven (vklop delovnega kontakta).

Področje uporabe regulatorja je široko: vodovodi (krmiljenje črpalke, ki črpajo vodo v rezervoarje, zaščita črpalke pred suhim tekom, vzdrževanje tlaka v tlačnih posodah, ...), energetiki (regulacija temperature v akumulatorjih, komorah, hladilnicah, ...), industriji, kanalizaciji (krmiljenje črpalke).

ELTRATEC d.o.o.

Ulica dr. Antona Korošca 23 Tel.: +386 (0)2 568 91 70

9244, Sveti Jurij ob Ščavnici +386 (0)2 568 91 51 info@eltratec.com

Slovenija Fax.: +386 (0)2 568 91 71 www.eltratec.com



TEHNIČNI PODATKI:

Napajanje: 230VAC, 50Hz (opcija: 24VDC)

Lastna poraba: max. 3,2VA

Prikaz merjene vrednosti in parametrov: 4 - LED Display-i, 13mm-rdeči

Nastavitve parametrov: 2 tipki na čelni plošči

Programabilno merilno območje

Programabilno delovanje relejev

Tip regulacije: ON/OFF

Indikacija vklopa relejev: 4 LED diode

Vhod: DC tok 0-20mA, 4-20mA (tokovna zanka); DC napetost 0-5V, 0-10V;

1-5V, 2-10V ali po naročilu; temperaturni senzor Pt 100, Pt 1000

Izhod: 4 limitni pari (4 releji):

brezpotencialni kontakti relejev (kontakte relejev je potrebno varovati pred kratkim stikom z zunanjo talilno varovalko)

obremenitev kontaktov releja: max. 230VAC, 2A

max. preklopna moč releja: 60VA

napetost 24VDC / 20mA (možnost napajanja vhodne tokovne zanke)

Temperatura okolice: 0 ... +50 C

Odpertina za vgradnjo: 91,5 x 42,5 mm

Dimenzija ohišja: 96 x 48 x 130mm

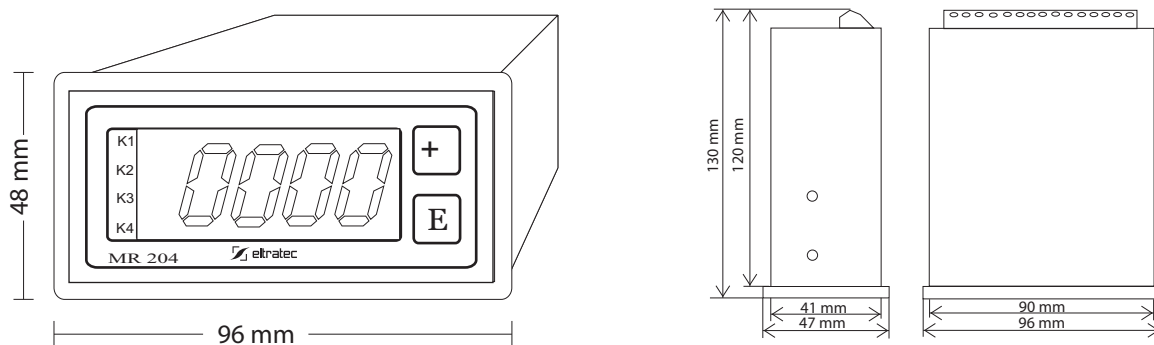
Izdelek ustreza naslednjim predpisom direktiv:

- Direktivi o elektromagnetski kompatibilnosti 2004/108 EC (Electromagnetic Conformity)
- Niskonapetostni direktivi 2006/95 EC (Low voltage directive)

Izdelek je usklajen z naslednjimi standardi:

- SIST EN 61326-2-2, SIST EN 60529

MERSKA SKICA:



ČELNA PLOŠČA:

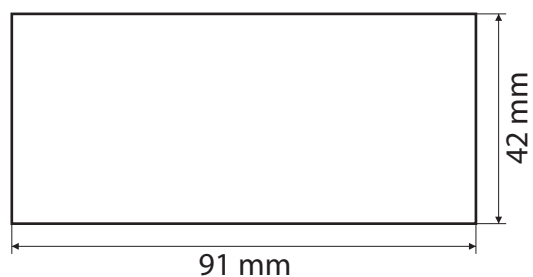


indikacija
vklopa
relejev

LED
zaslon

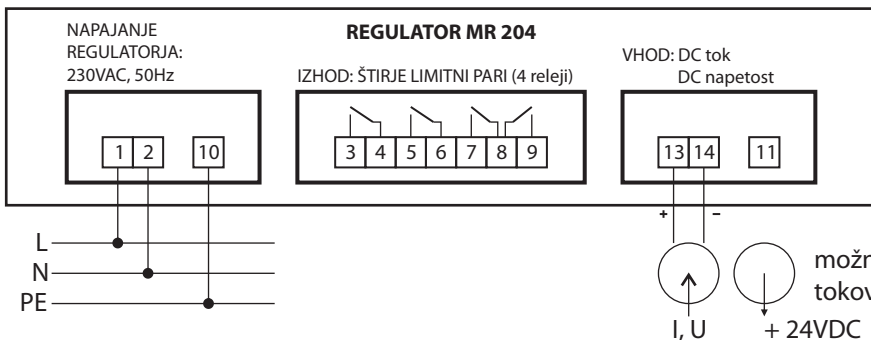
tipki za
nastavitve

ODPRTINA ZA VGRADNJO:

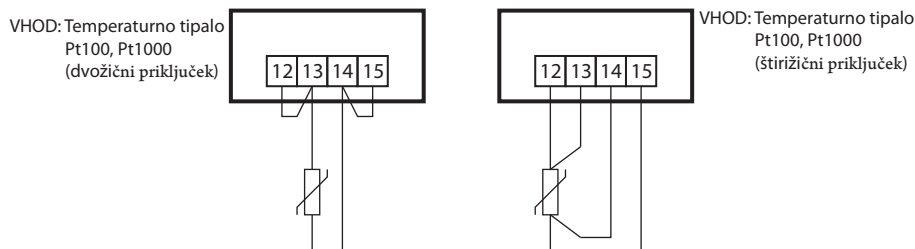




OSNOVNE PRIKLJUČNE SCHEME REGULATORJA:

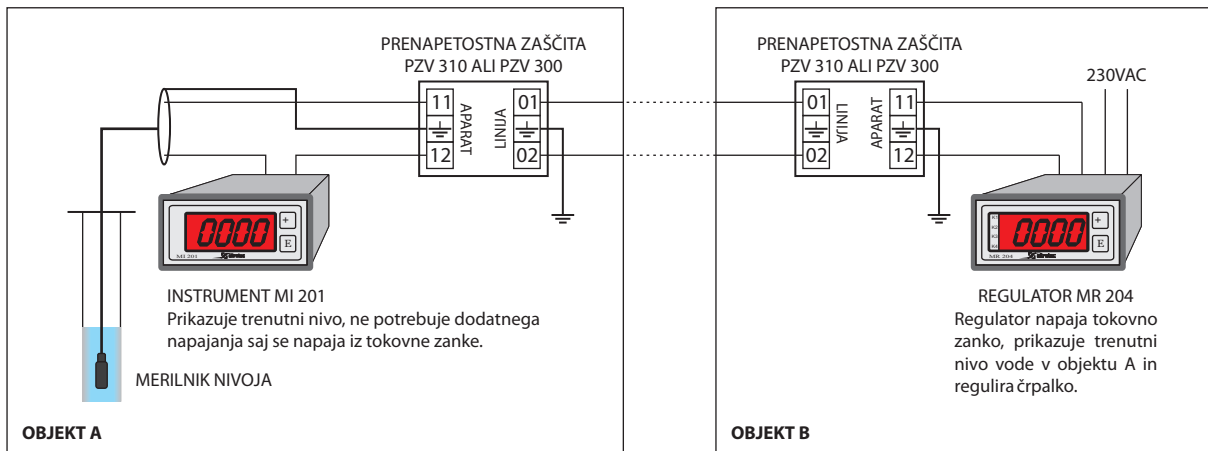


Vsi kontakti relejev so brezpotencialni. Moramo jih ščititi pred kratkim stikom z zunanjo talilno varovalko (T 2A).



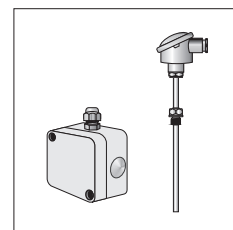
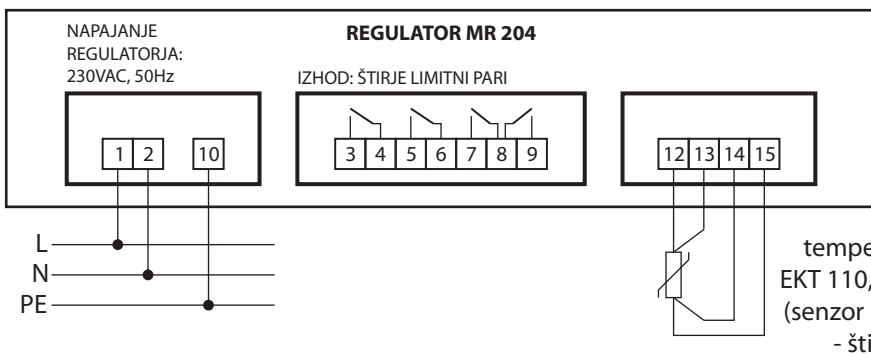
APLIKACIJA: nadzor nivoja v rezervoarju

Merilnik nivoja (PPI 100, PPI 120) meri nivo v rezervoarju, ki se nahaja v objektu A. Za prikaz trenutnega nivoja imamo digitalni instrument MI 201, ki se napaja iz tokovne zanke (objekt A je brez napajanja 230VAC). Žična tokovna zanka je povazana preko dveh prenapetopstnih zaščit (PZV 300 ali PZV 310) z objektom B, kjer je črpalka (ali več črpalk) in regulator MR 204. Ta objekt ima napajanje 230VAC. Regulator prikazuje nivo v objektu A, krmili črpalko (ali več črpalk) in napaja tokovno zanko (izhod napeost 24VDC).



APLIKACIJA: meritev in regulacija temperature.

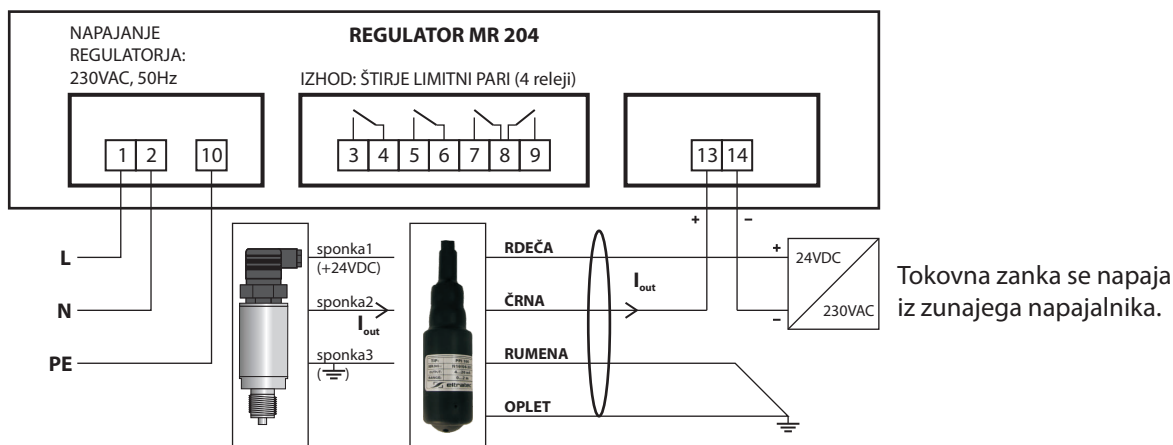
- regulacija temperature v akumulatorju, bazenu (vklop obtočne črpalke ali el. grelca)
- regulacija temperature v komori ali hladilniku
- zaščita pred previsoko ali prenizko temperaturo





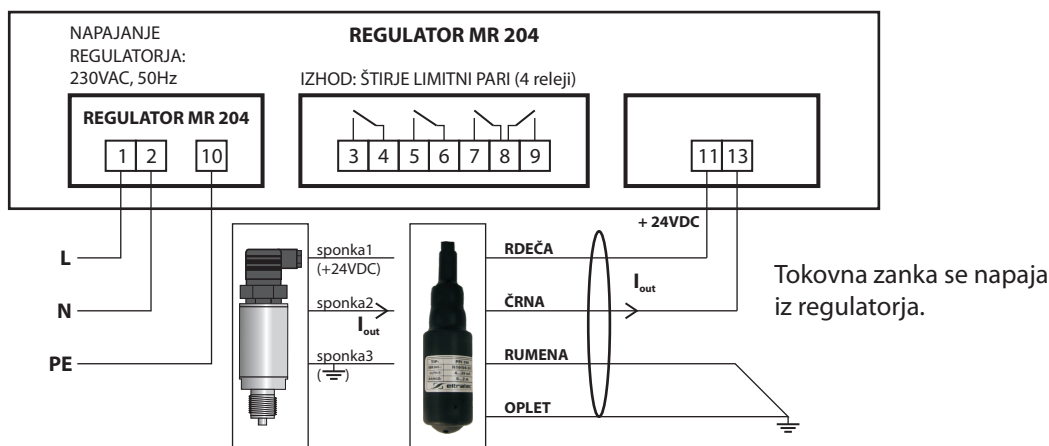
APLIKACIJA: meritev in regulacija tlaka ali nivoja.

- regulacija nivoja v rezervoarju ali jašku (vklop ene ali več črpalk)
- zaščita črpalke pred suhim tekom
- regulacija tlaka v tlačni posodi (tlačno stikalo)



APLIKACIJA: meritev in regulacijatlaka ali nivoja.

- regulacija nivoja v rezervoarju ali jašku (vklop ene ali več črpalk)
- zaščita črpalke pred suhim tekom
- regulacija tlaka v tlačni posodi (tlačno stikalo)

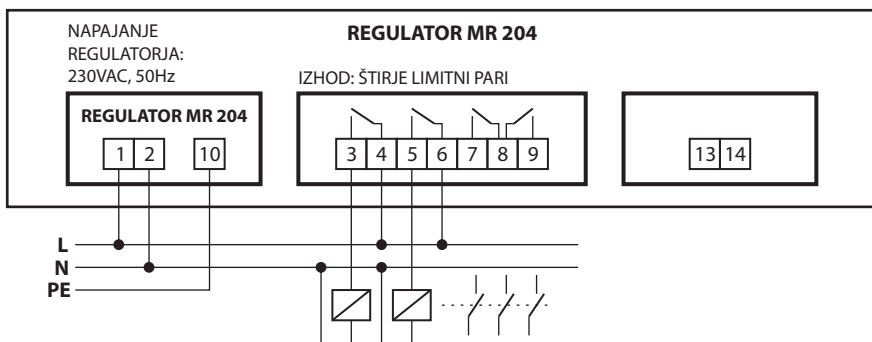


PRIMERI KRMILJENJA:

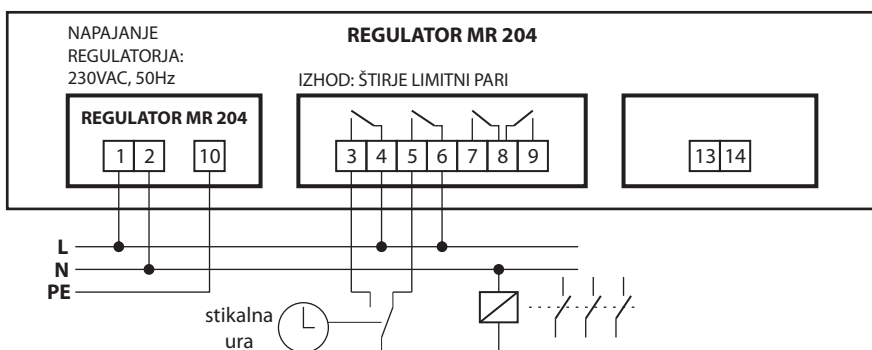
- krmiljenje ene črpalke (regulacija nivoja npr.: v rezervoarju ali kanalizacijskem jašku- ob nižjem nivoju se črpalka vklopi ob višjem pa izklopi - aplikacije v vodovodih, kanalizaciji)
- krmiljenje dveh ali več črpalk (z nastavitvijo več različnih vklopnih in izklopnih nivojev lahko dosežemo, da se črpalke vklopljajo glede na višino nivoja - čim nižji je nivo, več črpalk se vklopi - aplikacije v vodovodih)
- krmiljenje črpalke (vklop pri nižjem nivoju in izklop pri višjem nivoju) in zaščita pred suhim tekom (nastavitev enega limitnega para: izklop pri nižjem nivoju - minimalni nivo, vklop pri nekoliko višjem nivoju - histereza)
- krmiljenje črpalke na dva nivoja (dnevni - nižji nivo in nočni višji nivo). Uporabimo dva limitna para; stikalna ura preklopi v dnevnem režimu en limitni par, v nočnem režimu pa drugi limitni par - rele



APLIKACIJA: krmiljenje dveh črpalk (uporaba dveh limitnih parov) - dodamo dva zunanja kontaktorja. Regulator omogoča krmiljenje do 4 črpalk, lahko krmilimo tudi 3, en rele pa uporabimo za zaščito pred suhim tekom.



APLIKACIJA: Krmiljenje črpalke na dva nivoja vode v rezervoarju: limitni par 1 nastavimo na višji nivo - stikalna ura vklopi ta limitni par - rele v času nočne tarife el. energije, limitni par 2 nastavimo na nižji nivo vode v rezervoarju - stikalna ura ga vklopi v času nočne oz. druge tarife. Tako vzdržujemo višji nivo vode v času cenejše el. energije in nižji v času dražje el. energije.



PODATKI ZA NAROČILO:

VHOD:

- 1 ... DC tok
- 11 ... tokovna zanka 0 - 20mA
- 12 ... tokovna zanka 4 - 20mA
- 1X ... po naročilu

2 ... DC napetost

- 21 ... 0 - 5V
- 22 ... 0 - 10V
- 23 ... 1 - 5V
- 24 ... 2 - 10V

2X ... po naročilu

30 ... temperaturni senzor Pt 100

40 ... temperaturni senzor Pt 1000

NAPAJANJE

0 ... 230V, 50 Hz (standard)

1 ... 24V

JEZIK DOKUMENTACIJE

- 0 ... slovensko
- 1 ... angleško
- 2 ... nemško
- 3 ... srbsko

MR 204 — [] — []