



TEHNIČNI LIST

Merilnik konduktivnosti MK 201



LASTNOSTI:

- Meritev konduktivnosti in temperature tekočin
- Izhod: tokovna zanka 4 - 20mA,
- En galvanjsko izolirani limitni par
- Več funkcijski LCD zaslon
- Robustno ohišje
- Daljinsko napajanje z napetostjo 12-24V
- Montaža na cevni priključek

UPORABA:

Meritev konduktivnosti in temperatur v cevovodih in rezervoarjih:

- energetski sistemi (nadzor mehke vode)
- vodovodni sistemi (nadzor kvalitete vode)
- industrija

Merilnik konduktivnosti meri konduktivnost (prevodnost) in temperaturo tekočin. Sestavljen je iz elektronike v ohišju iz tlačnega liva in elektrod iz nerjavečega jekla. Večfunkcijski LCD zaslon prikazuje trenutno konduktivnost, temperaturo in v času nastavitve vse parametre. Izhoda sta tokovna zanka (za konduktivnost) in alarmni izhod - odprt kolektor - vklop v primeru prekoračene konduktivnosti. Elektronika avtomatsko kompenzira prikaz konduktivnosti glede na merjeno temperaturo.

Merilnik se vgradi na cevni priključek na cevovodu ali rezervoarju in sicer na referenčno mesto - to je mesto, kjer je medij enak mediju v širši okolici (pomembno je da na mestu vgradnje ni žepa, kjer bi se medij zadrževal saj se lahko zgodi da se tam medij ne spreminja skladno z okolico).

Zaradi robustne izvedbe se merilnik uporablja še posebej za nadzor mehke vode v toplovodnih sistemih (ob morebitnem vdoru vode iz vodovoda takoj zaznamo spremembo in preprečimo „onesnaženje“ mehke vode v sistemu). Tudi v vodovodnih sistemih lahko pomeni sprememba konduktivnosti vode alarm zaradi onesnaženja.



ELTRATEC d.o.o.

Ulica dr. Antona Korošca 23 Tel.: +386 (0)2 568 91 70

9244, Sveti Jurij ob Ščavnici +386 (0)2 568 91 51 info@eltratec.com

Slovenija Fax.: +386 (0)2 568 91 71 www.eltratec.com



TEHNIČNI PODATKI:

Napajanje: 12 - 27VDC, tipično 24VDC

Vhod: celica za konduktivnost (dve elektrodi), senzor PT 1000

LCD prikaz, 4 digit, 7 segmentov, 12mm, resolucija 1 uS/cm, 0.1 °C

Izhod: tokovna zanka 4 - 20mA, en limitni par (galvansko izoliran) - tranzistorski izhod (limitni par se konfigurira tovarniško ob kalibraciji)

Obremenitev tokovne zanke: max. 800 Ohm (pri napajanju 24VDC)

Merilna napaka:

tokovna zanka in LCD prikaz: tipično +/- 1% merilnega območja

Merilno območje:

LCD prikaz: 0 - 500 uS/cm (programabilno - tovarniška nastavitvev, avtomatska kompenzacija temperature)

tokovna zanka: programabilno

Nastavitvev: dve tipki za nastavitvev merilnega območja in limitnega para

Procesni priključek: G3/4

Max. tlak na procesnem priključku: 16 bar

Material procesnega priključka merilnika in elektrod: nerjaveče jeklo 1.4435, izolator PEEK

Material glave merilnika: tlačni liv

Temperatura okolice:

delovanje: -20 ... +60 °C

skladiščenje: -20 ... +70 °C

Zaščita merilnika: IP 65

Tehnični podatki relejne kartice ORE 301:

Krmilna napetost releja: 24VDC, en rele, brezpotencialni izmenični kontakti

Obremenitev kontaktov: max. 2A/ 250V, 50Hz, max. 60VA

Poraba toka tuljave: 20mA

LED dioda za indikacijo vklopa releja

Montaža kartice: na letev v el. omaro

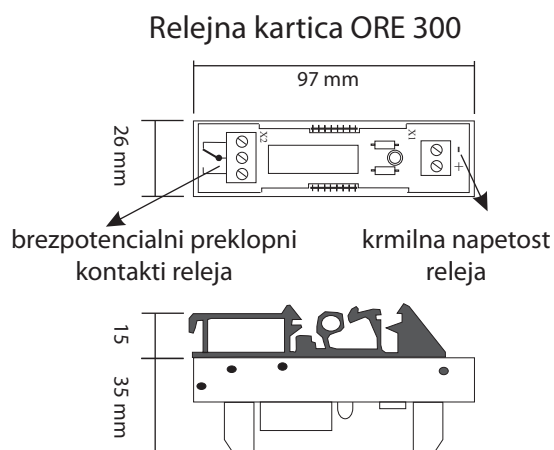
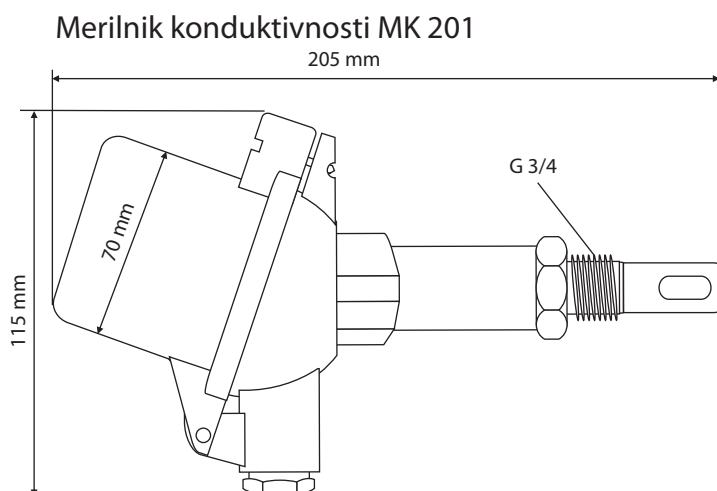
Izdelek ustreza naslednjim predpisom direktiv:

- Direktivi o elektromagnetski kompatibilnosti 2004/108/EC (Electromagnetic Conformity)
- Niskonapetostni direktivi 2006/95/EC (Low Voltage Directive)

Izdelek je usklajen z naslednjimi standardi:

- SIST EN 61326-2-2, SIST EN 60529 (IP 65)

MERSKE SKICE:

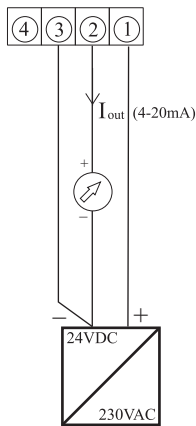




OSNOVNA EL. PRIKLJUČITEV:

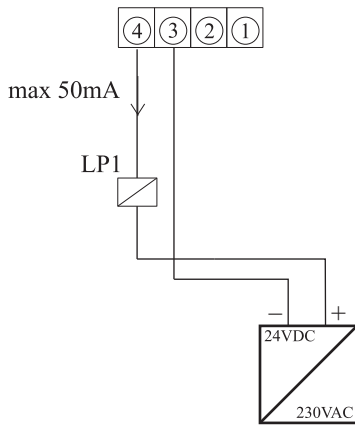
SLIKA 1

osnovna priključitev merilnika (uporabljamo le tokovno zanko)



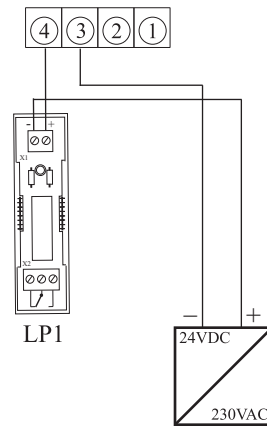
SLIKA 2

če želimo uporabiti še en limitni par - npr. za indikacijo prekoračene vrednosti prevodnosti vgradimo zunanji rele ali relejno kartico ORE 301

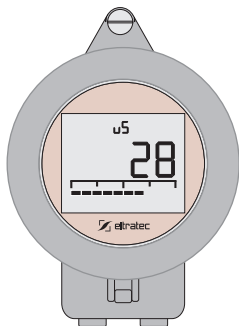


SLIKA 3

povezava relejne kartice ORE 301 za limitni par



PRIKAZ NA LCD ZASLONU:



PODATKI ZA NAROČILO:

MERILNO OBMOČJE MERILNIKA:

- 01 ... 0 - 10 uS/cm
- 02 ... 0 - 50 uS/cm
- 03 ... 0 - 500 uS/cm

JEZIK DOKUMENTACIJE

- 0 ... slovensko
- 1 ... angleško
- 2 ... nemško
- 3 ... srbsko

MK 201 — —

Pridržujemo si pravico do tehničnih sprememb!

ELTRATEC d.o.o.

Ulica dr. Antona Korošca 23 Tel.: +386 (0)2 568 91 70

9244, Sveti Jurij ob Ščavnici +386 (0)2 568 91 51 info@eltratec.com

Slovenija Fax.: +386 (0)2 568 91 71 www.eltratec.com